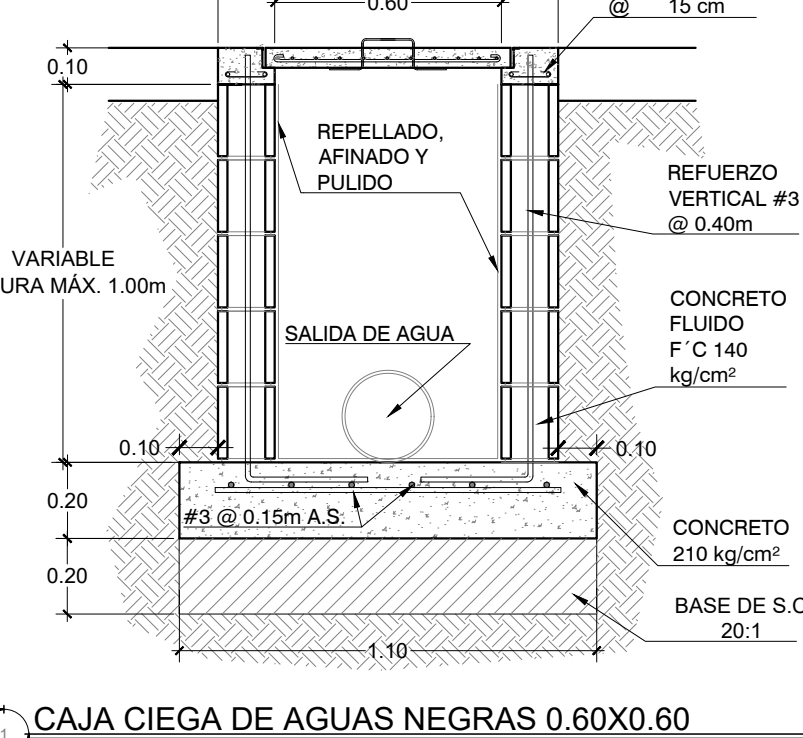
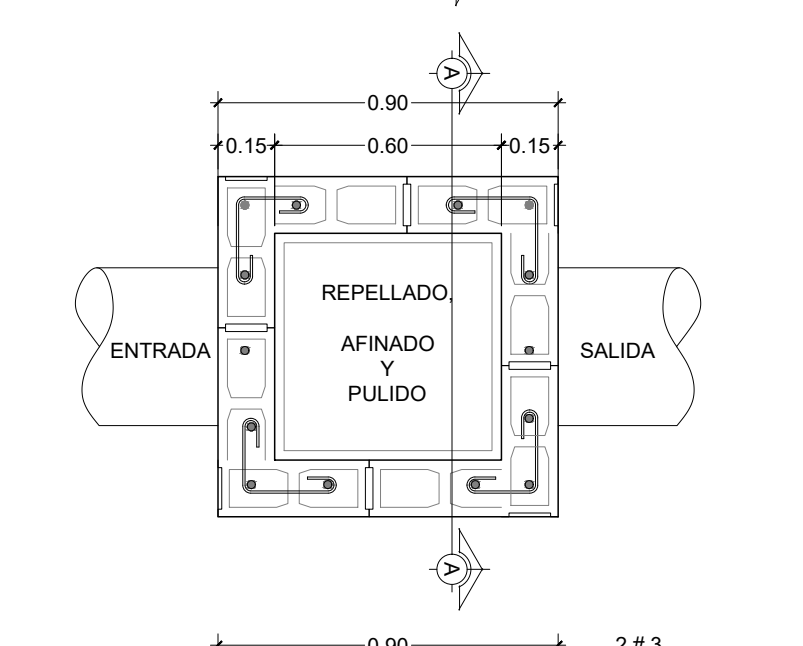
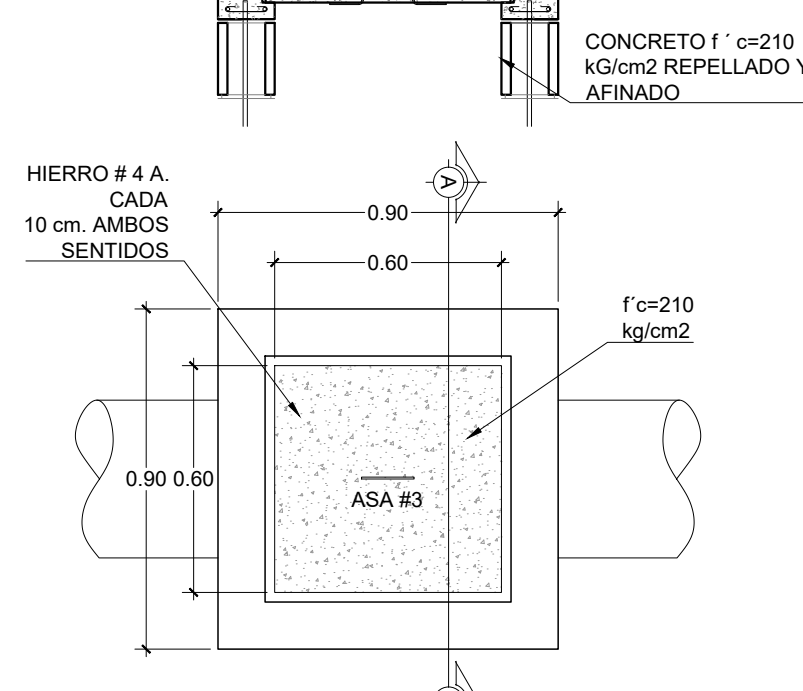
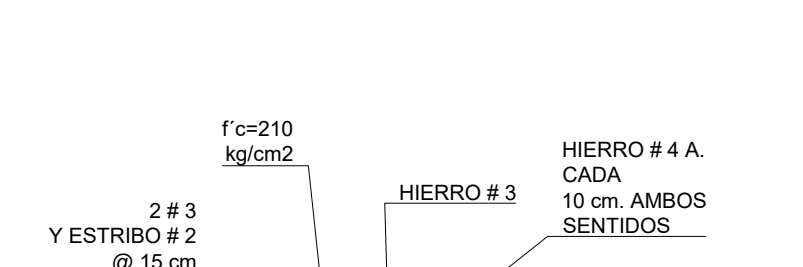
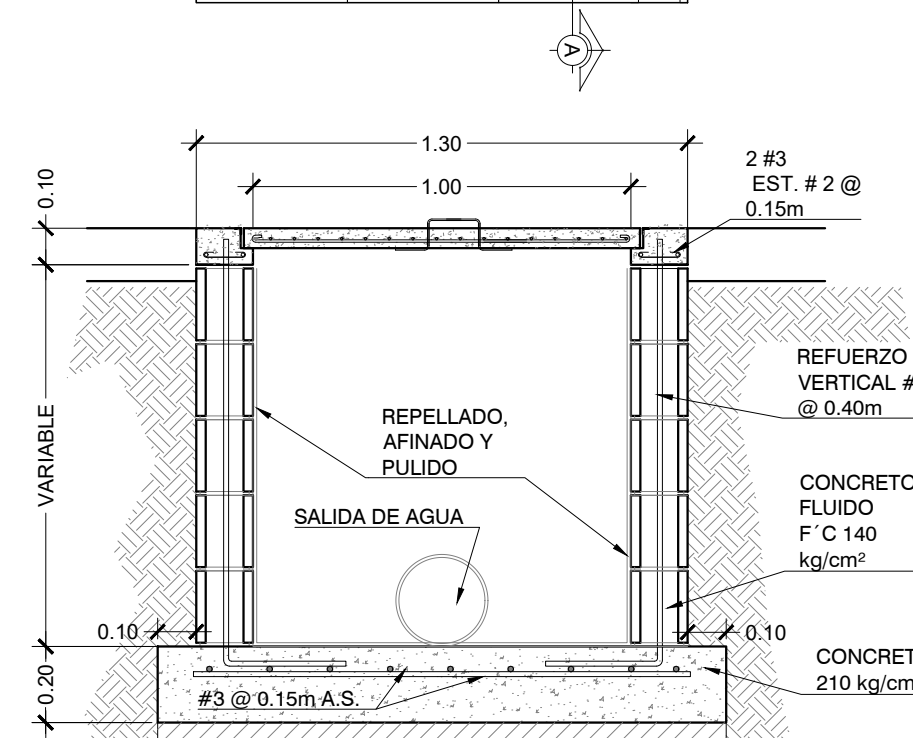
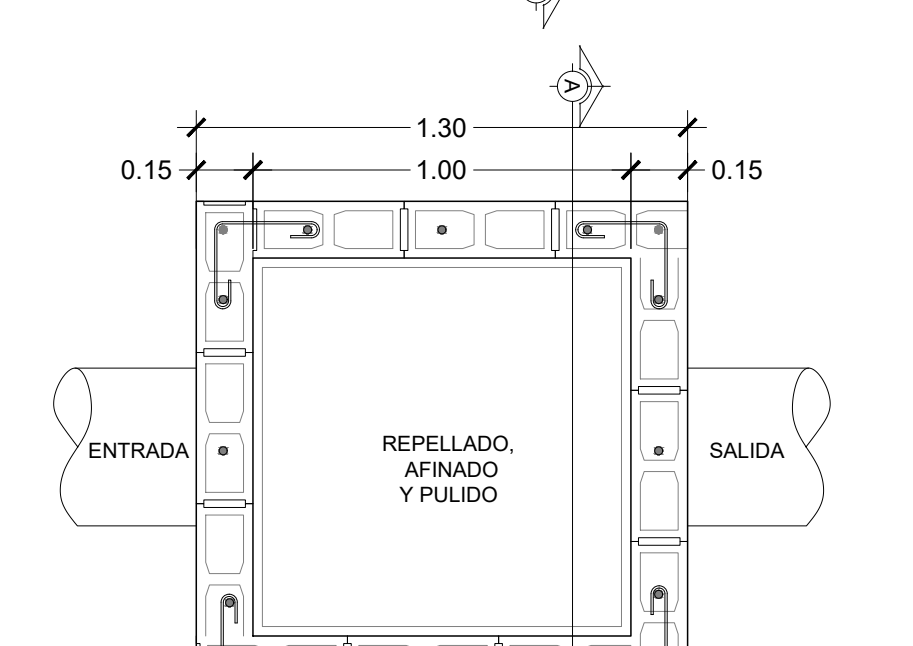
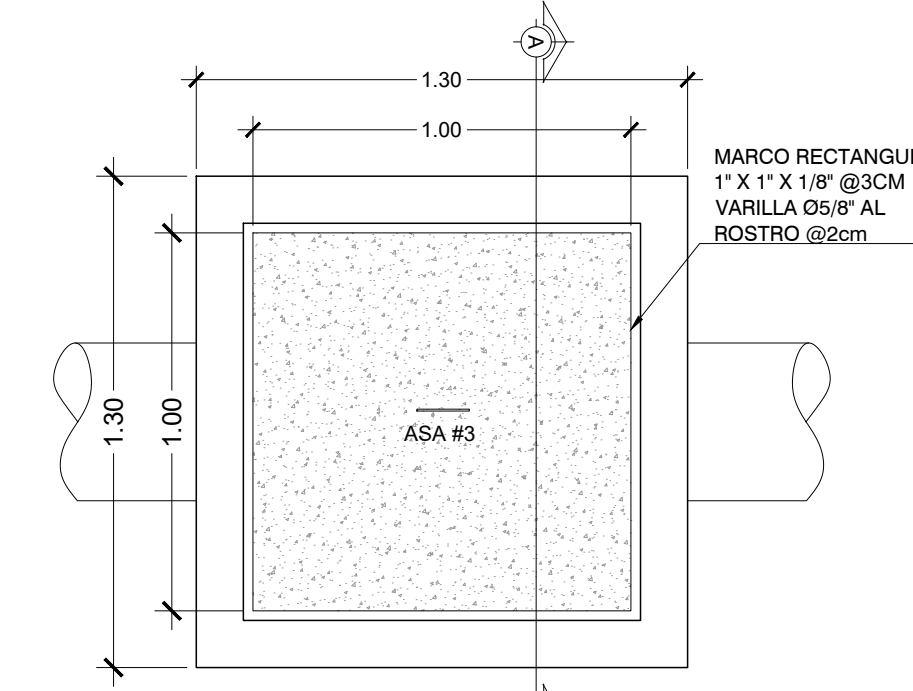
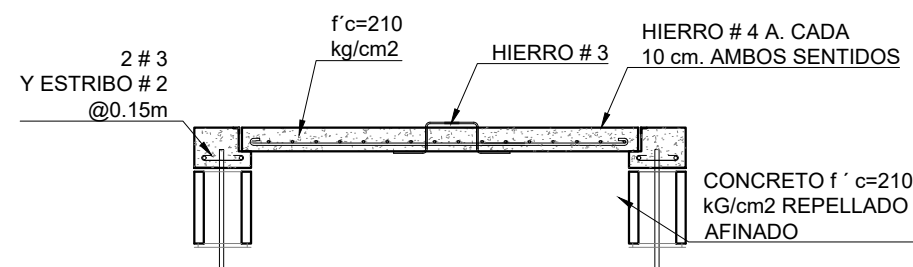


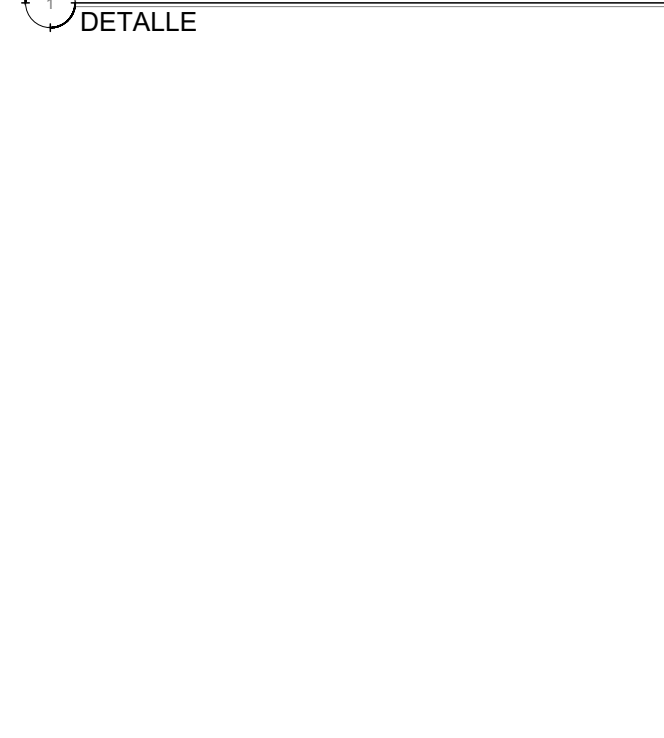
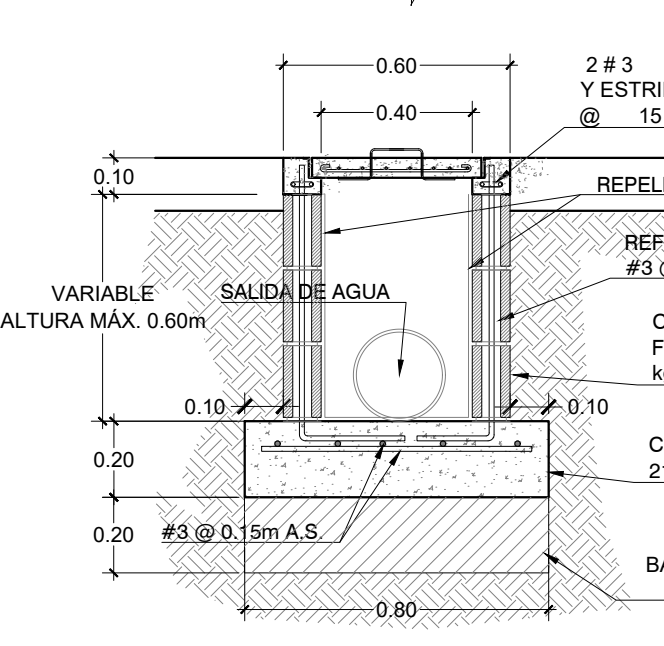
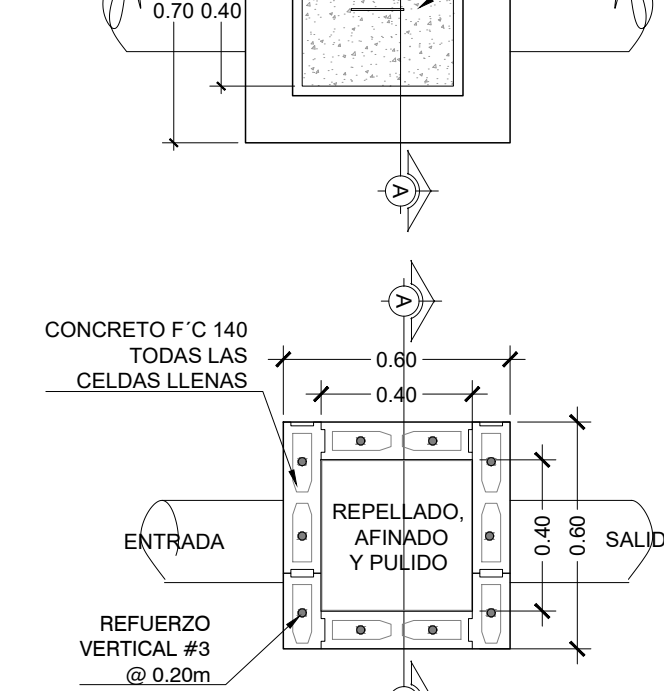
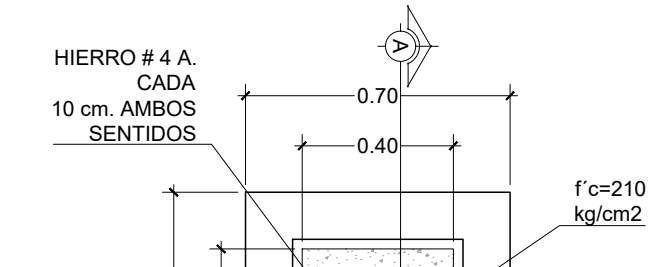
CAJA DE AGUAS NEGRAS 0.80X0.80  
DETALLE ESC. 1:20



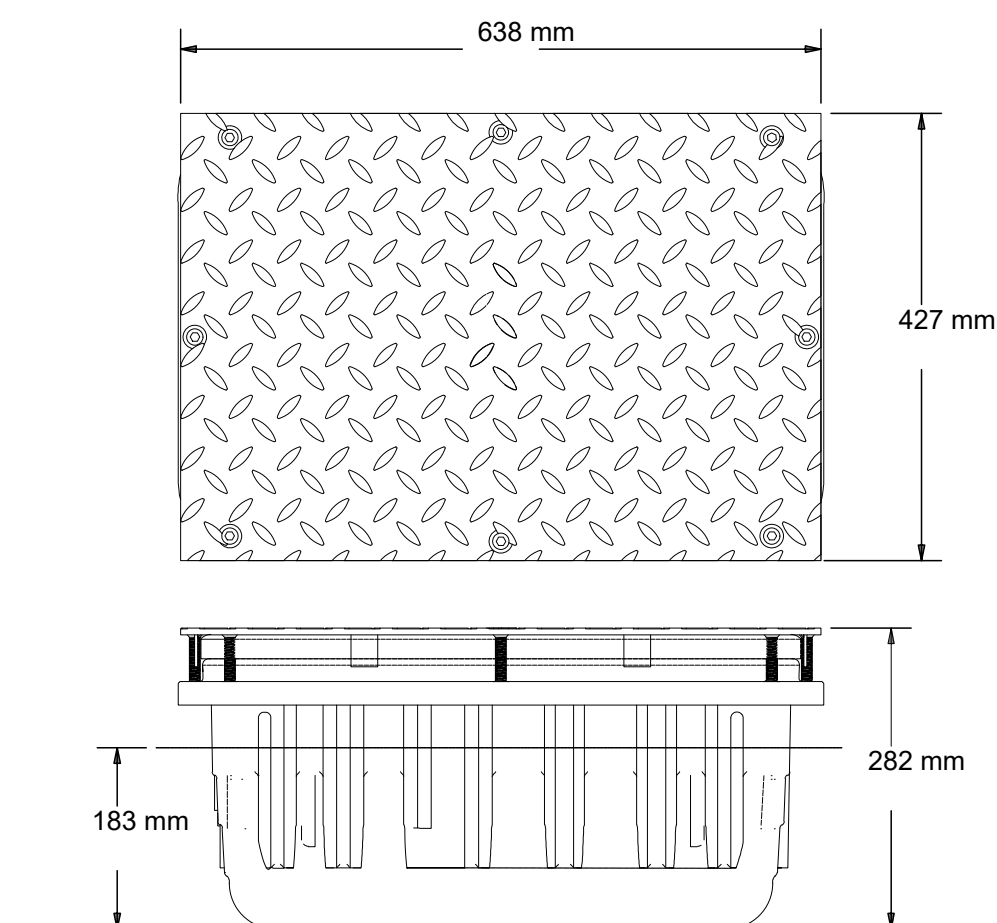
CAJA CIEGA DE AGUAS NEGRAS 0.60X0.60  
DETALLE ESC. 1:20



CAJA DE AGUAS NEGRAS 1.00X1.00  
DETALLE ESC. 1:20

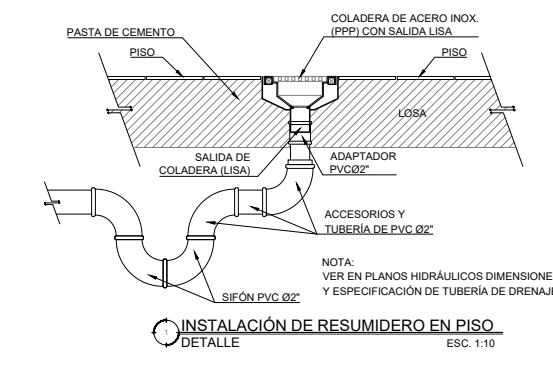
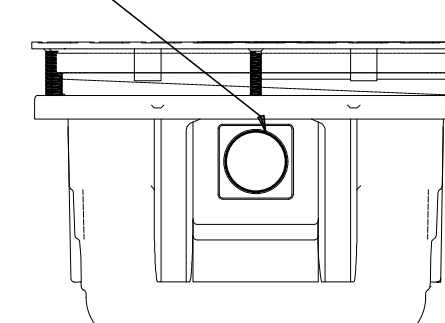


CAJA CIEGA DE AGUAS LLUVIAS 0.40X0.40  
DETALLE ESC. 1:20



INTERCEPTORA DE GRASA DE POLIETILENO CON TAPA METÁLICA Y CANASTILLA PARA SEDIMENTOS SÓLIDOS DE 45 L/MIN Y 18 KG DE CAPACIDAD SIN ESCALA

Cuerda Interior 2Ø - 11 1/2 NPT  
Ø2" - 11 1/2 NPT Internal Thread



PRESENTA: GOBIERNO DE EL SALVADOR  
MINISTERIO DE EDUCACIÓN CIENCIA Y TECNOLOGÍA  
ALAMEDA JUAN PABLO II Y CALLE GUADALUPE EDIFICIO A, SAN SALVADOR, EL SALVADOR.

CENTRO ESCOLAR: COMPLEJO EDUCATIVO PARA SORDOS LIC. GRISELDA ZELEDÓN.  
CODIGO INFRAESTRUCTURA: 14820  
UBICACIÓN: 20° AVENIDA NORTE, PASAJE P. COLONIA ATLACATL, SAN SALVADOR.

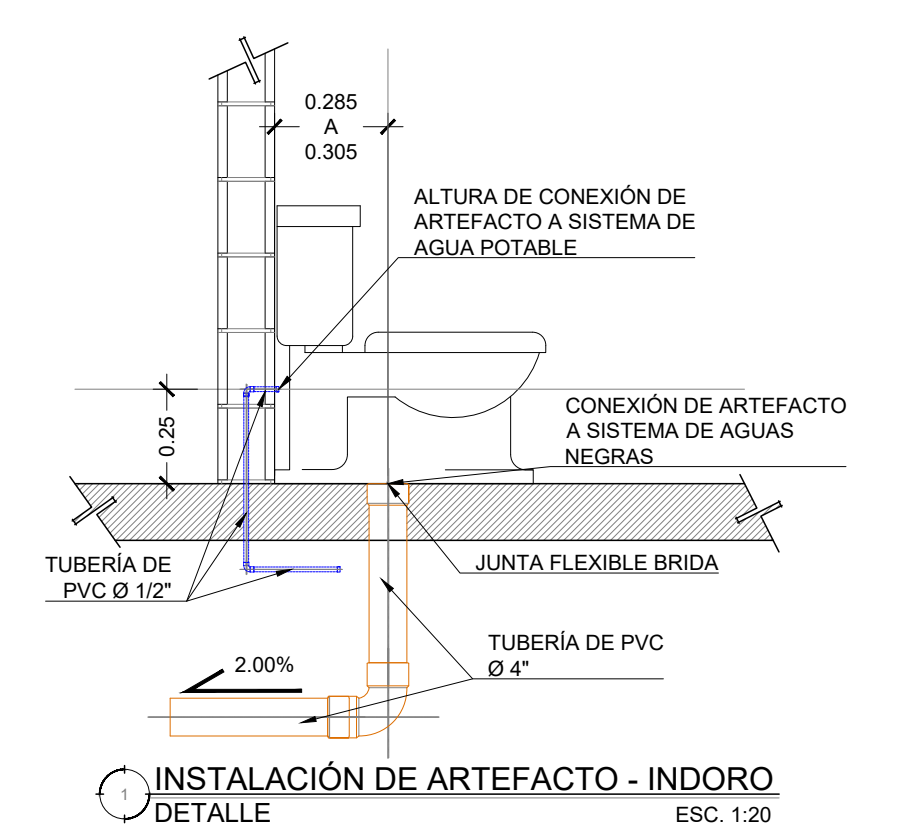
PROYECTO: CRECER Y APRENDER JUNTOS: DESARROLLO INTEGRAL DE LA PRIMERA INFANCIA EN EL SALVADOR  
FINANCIAMIENTO: CONTRATO DE PRESTAMO BIRF-9067-SV

CONTENIDO: DETALLE DE CAJAS DE AGUAS NEGRAS, INTERCEPTOR DE GRASA, DESAGUES DE DUCHAS, LAVAMANOS, INODOROS.

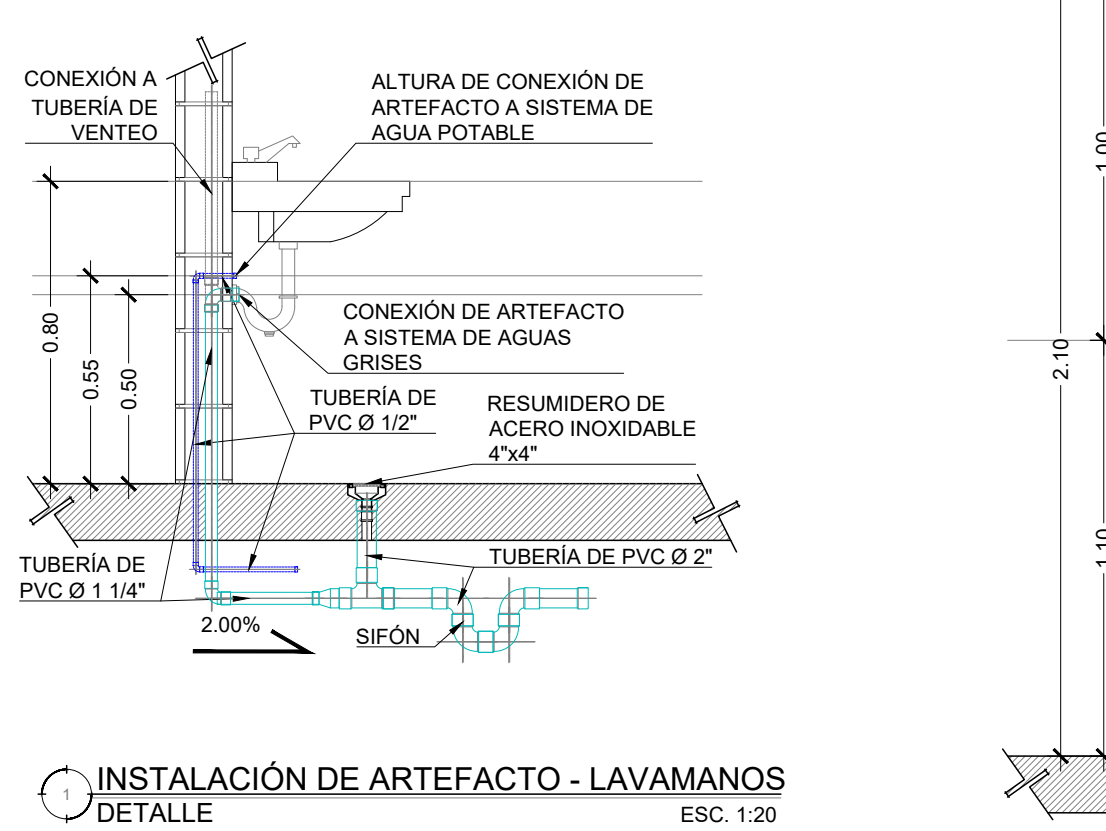
DISEÑO ARQUITECTÓNICO: DISEÑO ESTRUCTURAL:  
DISEÑO HIDRÁULICO: DISEÑO ELÉCTRICO:

ÁREA DE TERRENO: 3,056.54 M2  
ÁREA DE CONSTRUCCIÓN: 685.00 M2  
ÁREA VERDE: 630.00 M2  
ÁREA DE REHABILITACIÓN: 517.00 M2  
CÓDIGO: OE-IH-AN-2  
CORRELATIVO: 29/48  
ESCALA INDICADAS FECHA: MARZO 2026

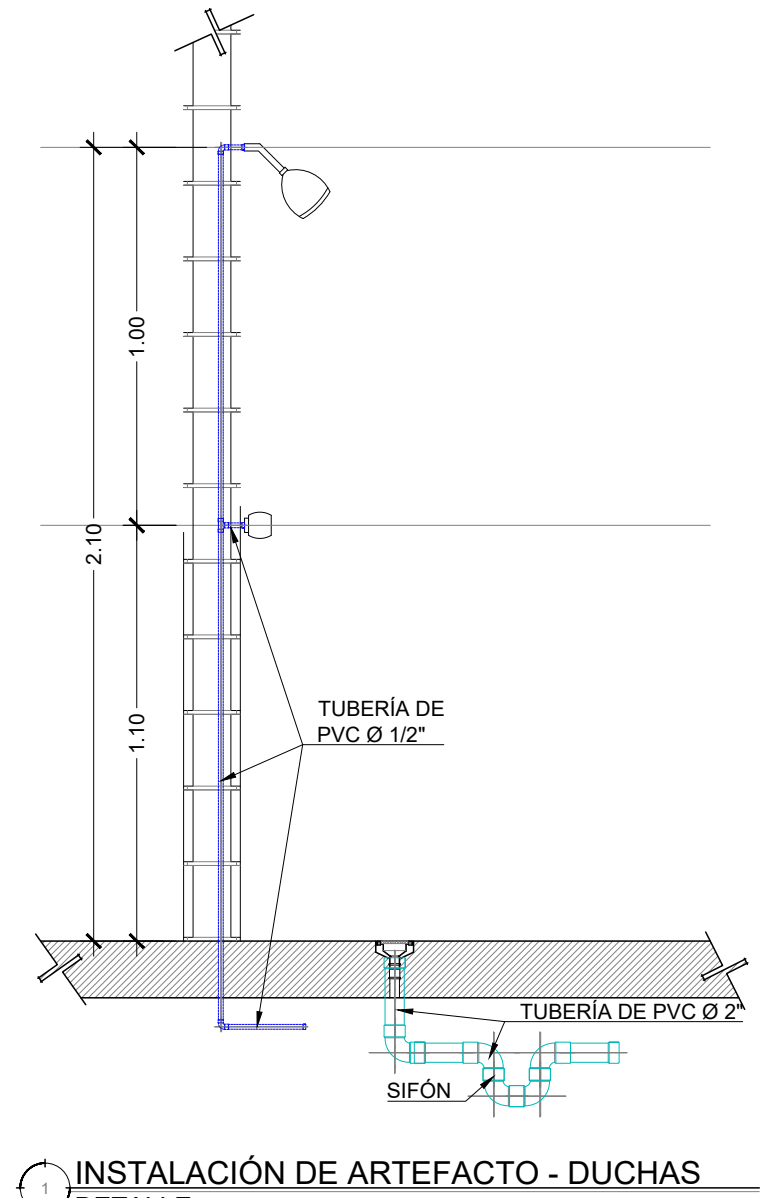
SELLOS:



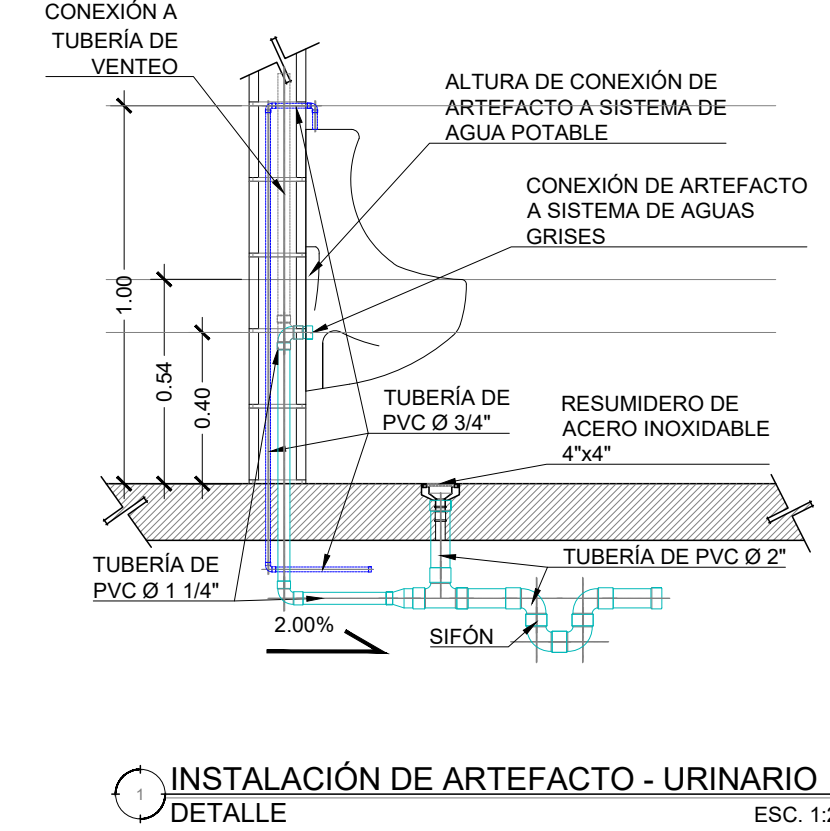
INSTALACIÓN DE ARTEFACTO - INODORO  
DETALLE ESC. 1:20



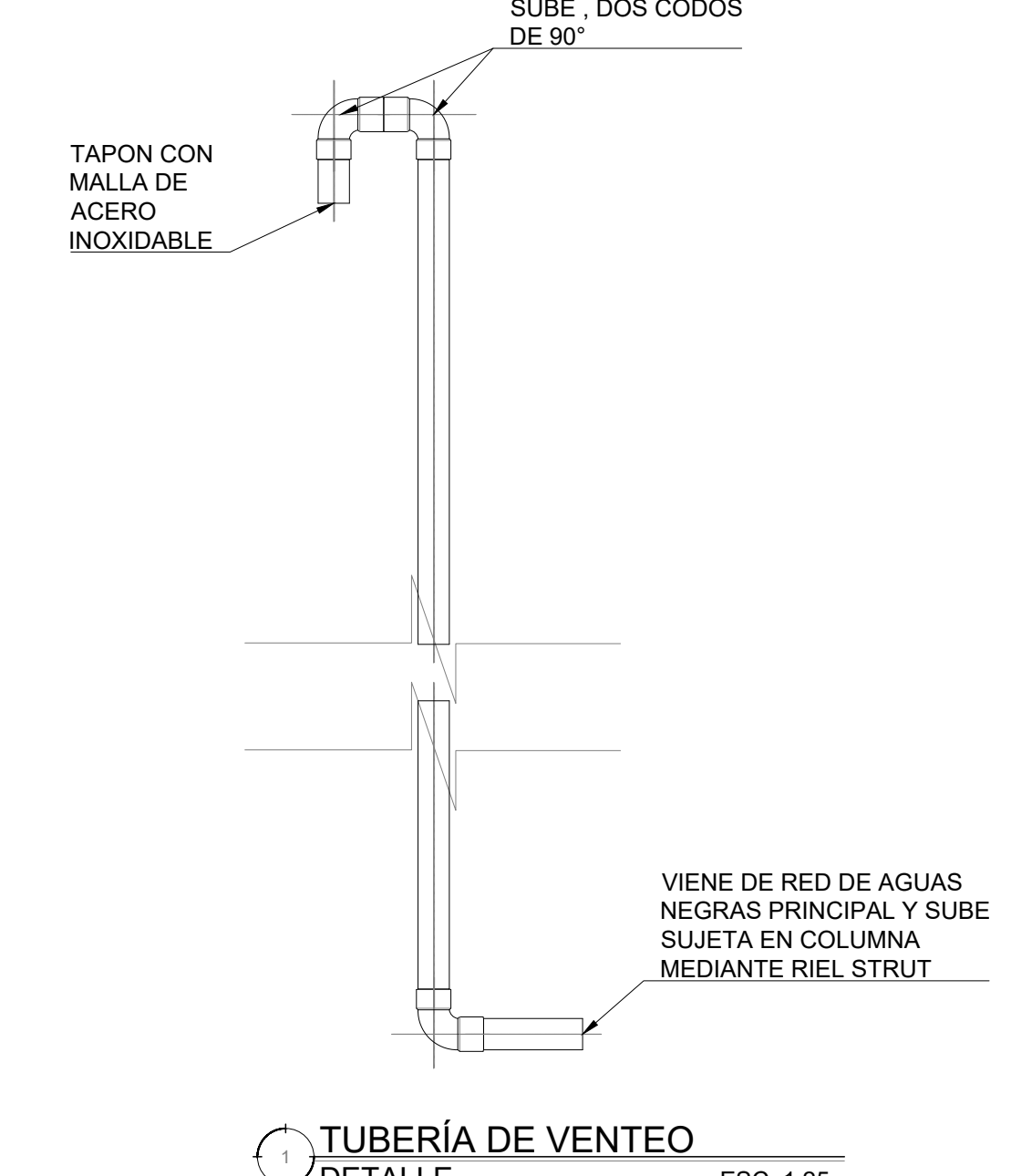
INSTALACIÓN DE ARTEFACTO - LAVAMANOS  
DETALLE ESC. 1:20



INSTALACIÓN DE ARTEFACTO - DUCHAS  
DETALLE ESC. 1:20



INSTALACIÓN DE ARTEFACTO - URINARIO  
DETALLE ESC. 1:20



TUBERÍA DE VENTEO  
DETALLE ESC. 1:25